



**A Linha de Torneiras e Misturadores de Pré-lavagem WOG é ideal para as Cozinhas Profissionais, pois oferece qualidade, praticidade, durabilidade e conforto na lavagem das louças e alimentos.**

### Informações Técnicas

- Misturador Monocomando com Ducha e Bica Móvel.
- Corpo, Bica e Ducha: Latão Cromado
- Alavanca de Acionamento: Tecnopolímero
- Bica Móvel: comprimento 250 mm
- Flexível da Ducha: Aço inox revestido cor cinza – 60 cm
- Mecanismo: Discos cerâmicos 1/4" de volta
- Válvulas especiais de não retorno
- Ducha Pré-lavagem: abertura progressiva muito suave, com dispositivo anti-golpe de aríete e jato de água concentrado
- Furação: Ø 33mm



Pressão Dinâmica	Pressão Operação	Vazão Misturador	Vazão Ducha	Temperatura Máxima	Bitola
50 kPa a 400 kPa (5 m.c.a. a 40 m.c.a.)	300 kPa (30 m.c.a.)	22 L/min.	16 L/min.	80°C	1/2"

### Aplicação

- Conjunto Misturador Monocomando Mesa com Esguicho Pré-lavagem e bica móvel, para uso com água quente e fria, ideal para ilhas ou ambientes mais compactos, pois possui uma altura especial.
- É indicada para cozinhas industriais, restaurantes, hotéis, cafeterias, padarias e cozinhas hospitalares.
- A ducha possui uma versão tradicional de um chuveiro para pré-lavagem de louça, com design moderno.
- É ergonômica e possui uma abertura progressiva que facilita a lavagem dos utensílios (panelas, pratos, copos e talheres), verduras, frutas e outros alimentos para consumo e higienização da bancada ou pia.
- Trava para manter o esguicho aberto durante o uso, oferecendo conforto ao usuário, crivo com proteção antichoque macio que evita riscos nas louças.

### Vantagens de ter uma Torneira Profissional:

- Resistência: Projetado para ser utilizada todos os dias como um instrumento de trabalho.
- Economia de água e aumento significativo da produtividade.
- Tubo Flexível, resistente e longo que ajuda na mobilidade e agilidade na rotina de trabalho.
- Manutenção: Fácil manutenção, pois nossos produtos possuem peças de reposição que facilitam a troca de peças que sofrem desgaste durante o tempo de uso, evitando a compra de uma nova Torneira.

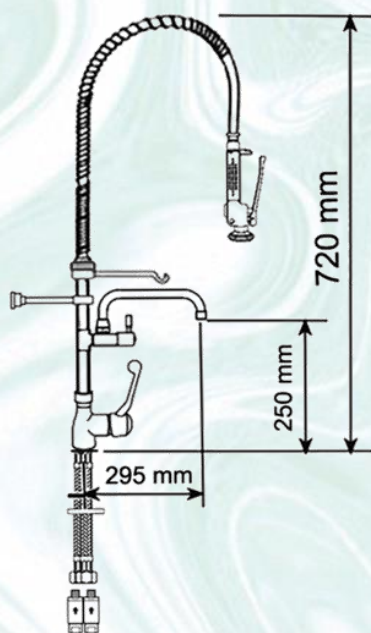
### Conservação



WOG COMÉRCIO DE METAIS SANITÁRIOS LTDA.  
Rua Auriverde, 1841- Vila Independência  
CEP 04222-002 - São Paulo - SP  
Fone: (11) 2060-9140 - FAX: (11) 2914-4533  
wog@wog.com.br - www.wog.com.br

Este produto têm garantia de 1 (Hum) ano, incluída a garantia legal, para defeitos de fabricação. Não se aplicará nos casos de uso indevido, instalações inadequadas e aos componentes de desgaste natural.

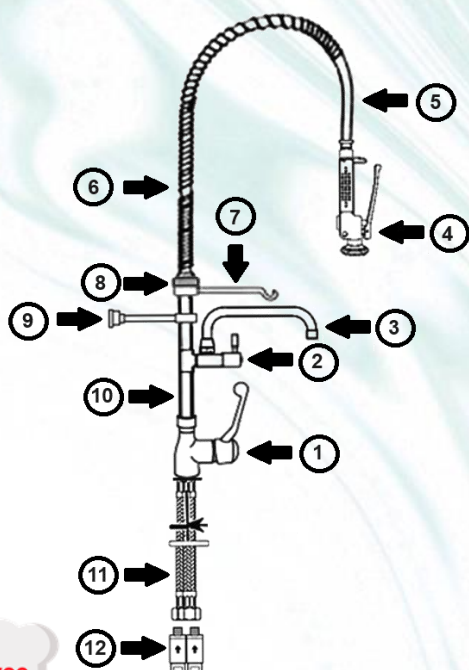
## Medidas (mm)



## Materiais

Descrição	Material
Corpo, Bica e Alavanca Pequena	Latão Cromado
Tubo Flexível da Ducha	Aço Inox revestido cor cinza e tubo interno em borracha EPDM atóxico.
Ducha Pré-Lavagem	Latão cromado e tecnopolímero
Alavanca de Acionamento	Tecnopolímero
Mola	Aço Inox
Suportes Fixação Parede	Latão Cromado
Mecanismo	Discos Cerâmicos
Ligações Flexíveis	Aço Inox

## Peças de Reposições



Item	Código	Descrição
1	7003001	Alavanca Tecnop. R 800/1050
1.1	7017000	Cartucho Ø 40mm
2	7012504	Alavanca Active R 800/1012/4
2.1	7009052	Reparo A800/52/1
3	7597250	Bica 250mm R 800/1220
4	4249001	Ducha Pré-Lav. R 800/2000/3
5	4606013	Tubo Flexível Ducha 60 cm R 800/1009/3
6	7800100	Mola Cromada A800/1010/3
7	7081007	Suporte Gancho A800/1200/3
8	7081009	Suporte em ABS p/ Mola A800/1012/2
9	7081008	Suporte Parede A800/1200/2
10	7081017	Tubo c/ Suporte p/ Bica R 800/1066/2 300MM
11	4645050	Flexível Inox Curto 1/2"x10mm
12	3250012	Válv. não Retorno A800/1055



## Sugestão de Instalação:

- Pode ser instalado com mini registros de 1/2" x 1/2" código: 7346512 (Vendidos separadamente).
- O mini registro faz com que cada ponto seja independente do registro de gaveta que controla mais de um ponto, facilitando a manutenção.


**WOG**

WOG COMÉRCIO DE METAIS SANITÁRIOS LTDA.  
Rua Auriverde, 1841- Vila Independência  
CEP 04222-002 - São Paulo - SP  
Fone: (11) 2060-9140 - FAX: (11) 2914-4533  
wog@wog.com.br - www.wog.com.br

Este produto tem garantia de 1 (Hum) ano, incluída a garantia legal, para defeitos de fabricação. Não se aplicará nos casos de uso indevido, instalações inadequadas e aos componentes de desgaste natural.