

Informações Técnicas

- Corpo e alavanca modelo P em latão cromado.
- Cartuchos Discos cerâmicos 1/4" de volta.
- Bica móvel Ø 20 com tranquilizador.
- Vazão: 3 bar 55 L/min.

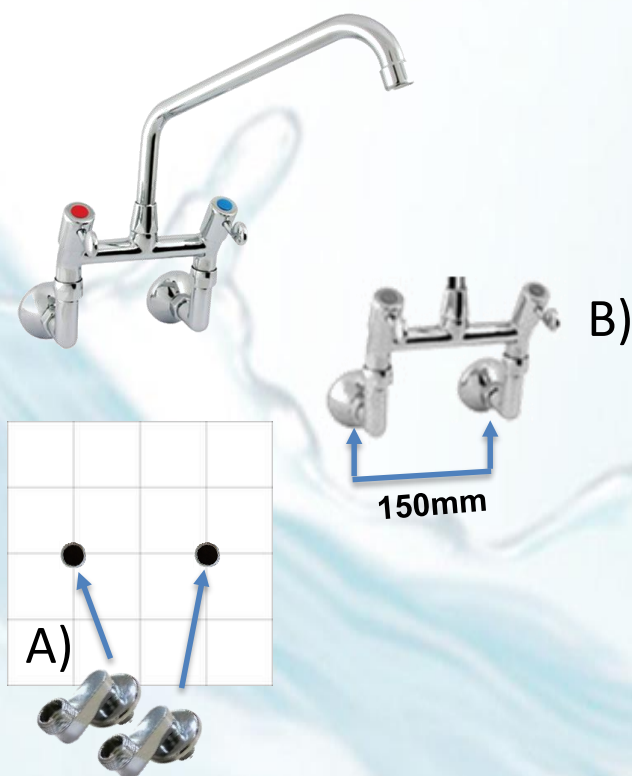
Conservação

- Usar para limpeza apenas um pano macio com detergente neutro

Instalação

- Para os misturadores cuja distância entre entradas é de 150mm deverão ser utilizados os excêntricos (A) caso a distância dos pontos na parede seja diferente (no Brasil geralmente 200mm). Veja a seguir a sequencia de instalação:

1. Colocar os excêntricos (A) de 1/2" nos cotovelos da parede com veda rosca, ajustando a medida ao corpo do misturador de 150mm.
2. Instalar o corpo do misturador (B) nos excêntricos não esquecendo de colocar as guarnições (3/4).



Peças de Reposição Vendidas Separadamente:

Código	Descrição
6597300	Bica Móvel 300mm R800/1029
7009052	Reparo Disco Cerâmico Fria A800/52/1
7009053	Reparo Disco Cerâmico Quente A800/52/2
7012500	Alavanca P R800/1069
7010003	Arejador 22x1
7000824	Corpo completo

Vendido separadamente



Cód: 7277000 – Excêntrico 277 4cm (unid.)

Produto pode ser fornecido com excêntricos para ajuste de furação padrão brasileiro de 200mm.

Este produto tem garantia de 1 (Hum) ano, incluída a garantia legal, para defeitos de fabricação. Não se aplicará nos casos de uso indevido, instalações inadequadas e aos componentes de desgaste natural.



WOG COMÉRCIO DE METAIS SANITÁRIOS LTDA.
Rua Auriverde, 1841- Vila Independência
CEP 04222-002 - São Paulo - SP
Fone: (11) 2060-9140 - FAX: (11) 2914-4533
wog@wog.com.br - www.wog.com.br



Linha **LEED**

Eficiência em Economia de Água



Redutor automático para arejadores de torneiras, misturadores e bicas.

É um produto sustentável e de baixo custo. A economia de água é superior a 60%.

São indispensáveis em instituições, campings, centros esportivos, hotéis, etc.

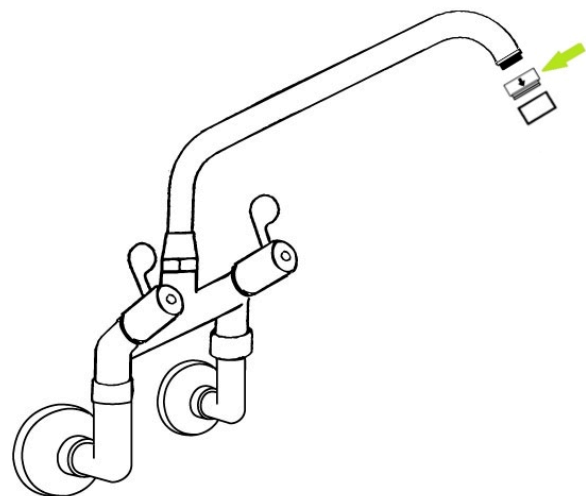
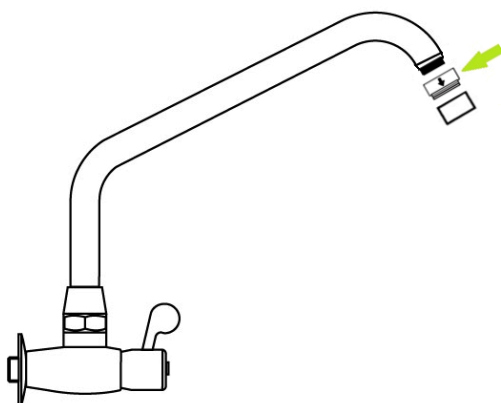
Medidas Disponíveis

Código	Arejador	Vazão	Modelo	Imagem
7280220 (R 00280 A5)	22x1	5L/min	Fêmea	
7280221 (R 00280 A7)	22x1	7L/min	Fêmea	
7280241 (R 00281 A7)	24x1	7L/min	Macho	

Informações Técnicas

- Material: latão polido e cromado
- O dispositivo pode ser inspecionado para possível limpeza.
- Independentemente da pressão de 0,5 a 4 bar, os redutores de vazão garantem um consumo aproximado de 5 e 7 litros por minuto.

Aplicações

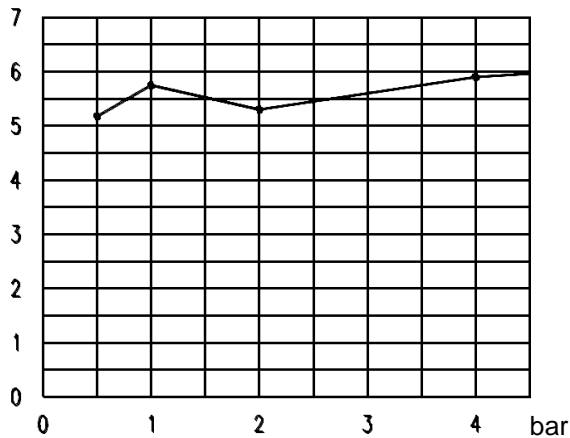


WOG COMÉRCIO DE METAIS SANITÁRIOS LTDA.
 Rua Auriverde, 1841- Vila Independência
 CEP 04222-002 - São Paulo - SP
 Fone: (11) 2060-9140 - FAX: (11) 2914-4533
 wog@wog.com.br - www.wog.com.br

Este produto tem garantia de 1 (Hum) ano, incluída a garantia legal, para defeitos de fabricação. Não se aplicará nos casos de uso indevido, instalações inadequadas e aos componentes de desgaste natural.

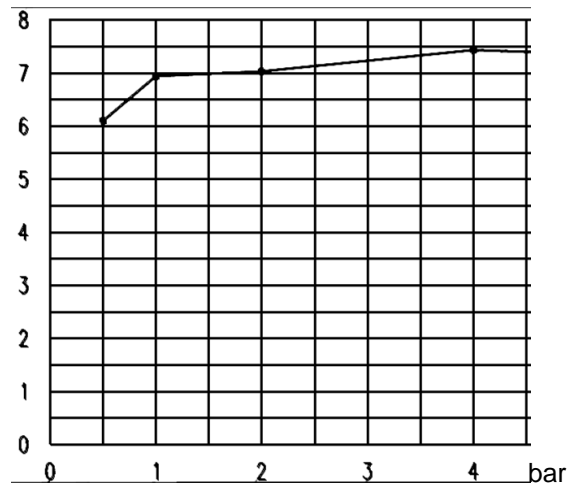
Gráfico Diagrama de Fluxo

L/min.



5 Litros	
Pressão bar	Vazão L/Min.
0,5	5,1
1	5,5
2	5,3
4	5,7

L/min.



7 Litros	
Pressão bar	Vazão L/Min.
0,5	6,1
1	6,8
2	7,0
4	7,4

Os Redutores de Vazão podem ser instalados em Torneiras, Misturadores e Bicas (consulte-nos)



SEJA SUSTENTAVEL
TRANSFORME!



WOG COMÉRCIO DE METAIS SANITÁRIOS LTDA.
Rua Auriverde, 1841- Vila Independência
CEP 04222-002 - São Paulo - SP
Fone: (11) 2060-9140 - FAX: (11) 2914-4533
wog@wog.com.br - www.wog.com.br

Este produto tem garantia de 1 (Hum) ano, incluída a garantia legal, para defeitos de fabricação. Não se aplicará nos casos de uso indevido, instalações inadequadas e aos componentes de desgaste natural.