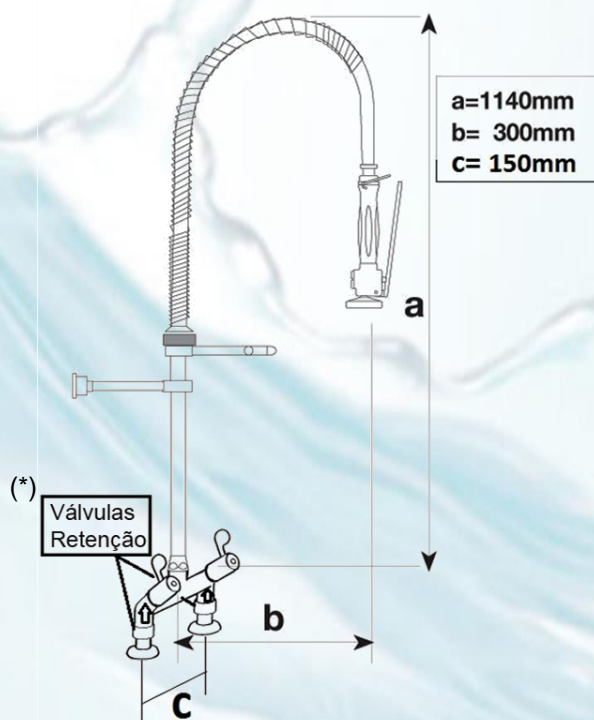




### Informações Técnicas

Conjunto Misturador Duplocomando Pré-lavagem Mesa com perfeita rotação de 180°  
 Corpo e alavancas P em latão cromado  
 Cartuchos discos cerâmicos 1/4" de volta  
 Instalação: Distância entre furos 155mm  
 Válvulas especiais de não retorno (Retenção\*)  
 Suporte de fixação sem parafusos aparentes e com possibilidade de correção de distancia da parede.  
 Vazão: 16 l/min. (a 3 bar)

### Medidas



(\*) As válvulas de retenção são imprescindíveis neste tipo de produto. Elas impedem o fluxo de água entre os ramais quente e frio se os registros permanecerem abertos.

### Peças de Reposição (Vendido Separadamente)

Código	Descrição
7800101	Mola cor Cinza para Pré-lavagem 800/1010
4606012	Tubo Flexível 110 cm 800/1009
4249012	Gatilho Pré-Lavagem 800/1000 1/2"
7081012	Suporte para Ducha Pre Lavagem 800/1012
7081011	Suporte Parede para Tubo Pre Lavagem 800/1011
7008242	Corpo completo Duplocomando Mesa
7081014	Tubo p/ Pré-Lavagem 780mm 800/1065
7009052	Reparo Disco Cerâmico Fria A800/52/1
7009053	Reparo Disco Cerâmico Quente A800/52/2
7012500	Alavanca P 800/1069
7081009	Suporte em ABS p/ Mola Pré-lavagem A800/1012/2
7109000	Válvula Retenção A2143

**WOG**

WOG COMÉRCIO DE METAIS SANITÁRIOS LTDA.  
 Rua Auriverde, 1841- Vila Independência  
 CEP 04222-002 - São Paulo - SP  
 Fone: (11) 2060-9140 - FAX: (11) 2914-4533  
 wog@wog.com.br - www.wog.com.br

Este produto tem garantia de 1 (Hum) ano, incluída a garantia legal, para defeitos de fabricação. Não se aplicará nos casos de uso indevido, instalações inadequadas e aos componentes de desgaste natural.

1. Instalar o corpo do misturador (A) na bancada (Distância entre furos 155mm).

2. Instalar o tubo cromado (B) no corpo (A) do Misturador já instalado.

3. Posicionar o anel de suporte de parede (C) a 25 cm abaixo da extremidade superior do tubo, conforme indicado na figura.

4. Furar a parede na direção da haste (D) e instalar o Suporte (C) com bucha S8.

5. Inserir a haste (D) no suporte (C) e apertar o parafuso lateral (embutido) com chave allen. A Haste (D) deverá ser cortada de acordo com a distância da parede.

6. Inserir o suporte da ducha (E) no tubo (B) a 17 cm da extremidade superior e apertar o parafuso lateral com chave allen.

7. Passar a mangueira flexível (F) pelo interior da mola (G) e rosqueá-la na extremidade do tubo (B) com a guarnição de vedação.

8. Inserir a mola (G) no tubo (B) e apoiar no suporte (E).

9. Rosquear a ducha (H) na mangueira (F) com a guarnição.

#### Acompanha o produto:

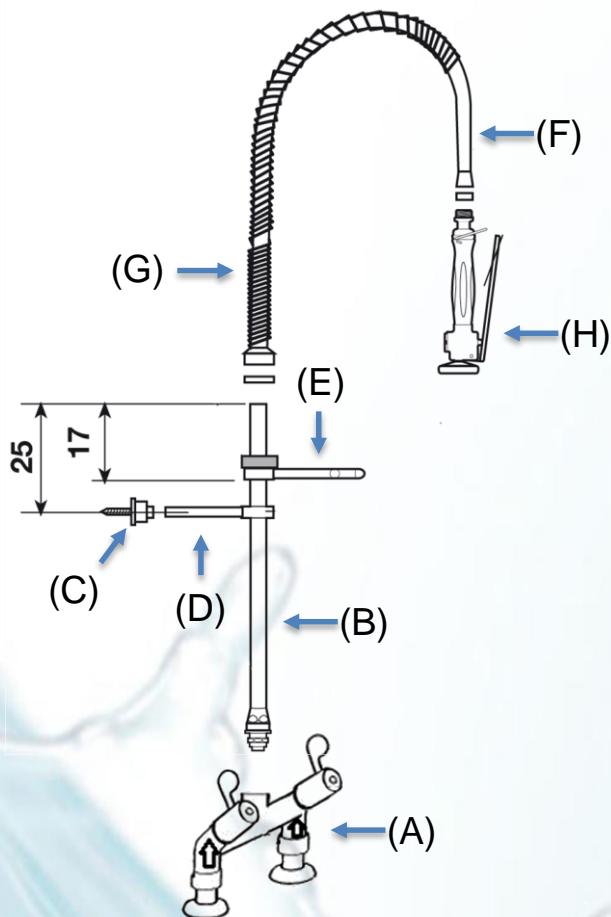
02 - Flexíveis de 60 cm 1/2" F/F

01 - Chave Allen 4 mm

#### Sugestão de Instalação:

Pode ser instalado com mini registros de 1/2" x 1/2" **código: 7346512 (Vendidos separadamente).**

O mini registro faz com que cada ponto seja independente do registro de gaveta que controla mais de um ponto, facilitando a manutenção.



Flexíveis 60cm 1/2" F/F

Chave Allen 4mm

