

### Informações Técnicas



- Corpo em latão niquelado
- Esfera em latão
- Alavanca Borboleta em Alumínio pintado (vermelha)
- Temperatura de trabalho: min -20°C e máx. 80°C
- Roscas ISO 228 (equivalente a DIN EN ISO 228 e BS EN ISO 228).
- Pressão de operação: 1500 Kpa (150 m.c.a.)
- Bitola Disponível: 3/4"

### Aplicação

- Torneira em latão niquelado, projetada para instalação na parede conexão 3/4".
- Abertura 1/4".
- Vedação: (P.T.F.E.)
- Uso Geral: Residencial e Industrial

### Instalação

- 1) Feche o registro.
- 2) Coloque fita veda rosca.
- 3) Rosqueia a torneira manualmente conforme abaixo:

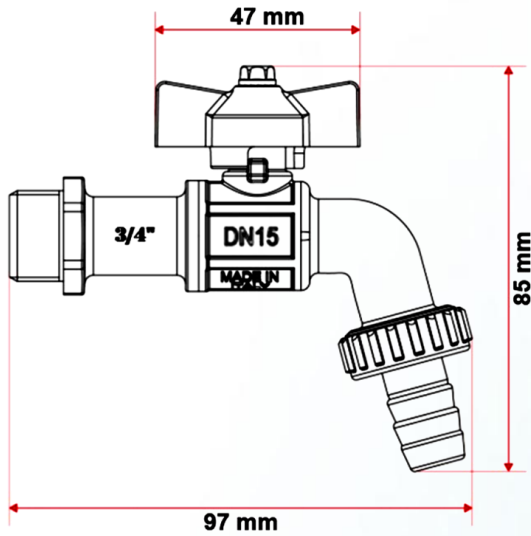
**Ponto  
de  
Água**



**Colocar  
fita de  
vedação**

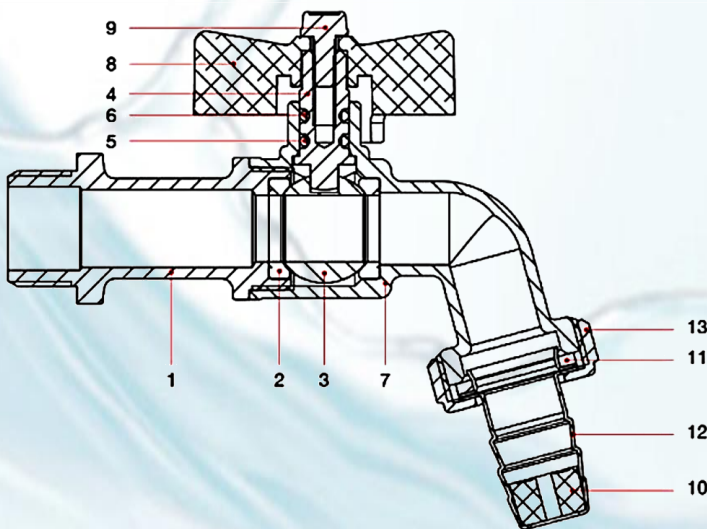


## Medidas (mm)



Bitola	3/4"
A	97
B	85
C	47
Bar	15
kPa (m.c.a.)	1500 (150 m.c.a.)

## Materiais



Nº	Descrição	Material
1 e 7	Corpo	Latão Niquelado CW617N
2	Sede	P.T.F.E
3	Esfera	Latão Cromado CW614N
4	Haste	Latão CW614N
5	Anel O-ring	NBR
6	Anel O-ring	Viton
8	Borboleta	Alumínio Pintado
9	Parafuso	Aço Galvanizado
10	Arejador	Polímero
11	Guarnição	Elastômeros
12	Conector p/ Mangueira	Aço Inox AISI 304
13	Rosca de Conexão	Latão Niquelado CW617N

## Conservação

