



Informações Técnicas

- Misturador Monocomando Clínico Wog
- Corpo em latão cromado
- Alavanca em Tecnopolimero: 190 mm
- Ligações Flexíveis: 1/2" – 40cm
- Cartucho Disco Cerâmico: Ø 40 mm
- Bitola: 1/2"
- Pressão operacional: Min. 300 kPa (30 m.c.a)
- Temperatura máxima da água quente: 80°C
- Temperatura recomendada da água quente: 60°C
- Vazão: 17 l/min. a 30 m.c.a.

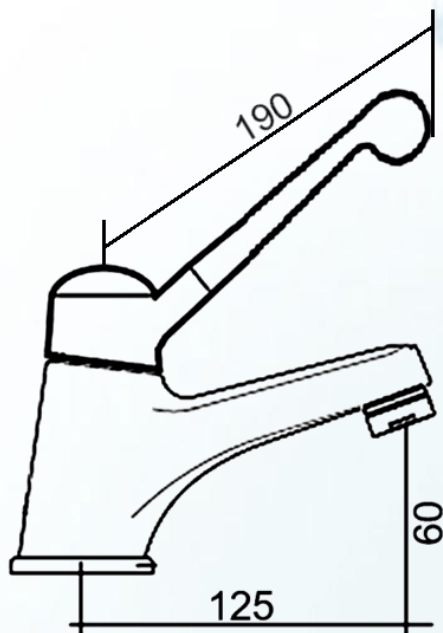
Aplicação

- Misturador Monocomando Clínico ou Misturador Acionamento Cotovelo é ideal para hospitais, clínicas, consultórios odontológicos, laboratórios, uso profissional e publico.
- A alavanca é longa e em tecnopolimero de alta resistência, para que o usuário possa acionar com o cotovelo e fazer a lavagem das mãos sem o contato com superfícies, evitando contaminações cruzadas e transmissões de doenças, tornando o uso de Torneiras Clínicas indispensável nestes ambientes.

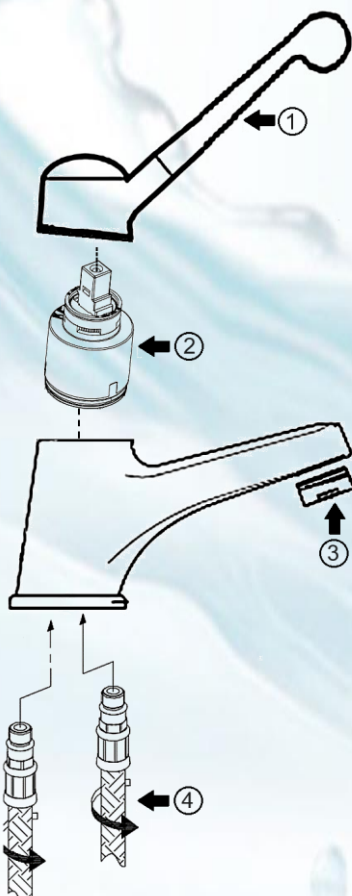
Conservação



Medidas (mm)



Peças de Reposição



Item	Código	Descrição
1	7003001	Alavanca em Tecnopolímero R 800/1050 190 mm
2	7009100	Cartucho Ø 40 mm
3	7010008	Arejador 5,4 litros/minuto (opção baixo consumo)
4	4645051	Lig. Flexível p/ Monoc. 50cm

Sugestão de Instalação:

- Pode ser instalado com mini registros de 1/2" x 1/2" (**Vendidos separadamente**).
- O mini registro faz com que cada ponto seja independente do registro de gaveta que controla mais de um ponto, facilitando a manutenção.

mini registro
código: 7346512

