



Informações Técnicas

Dimensões: Ø180, Ø200 ,Ø220 ,Ø250 e Ø300.

Temperatura máxima: 60°C.

Materiais: CW024A UNI EN 1652 – CW752N UNI EN 1982 -
CW508L UNI EN 12166 – Liga de Estanho.

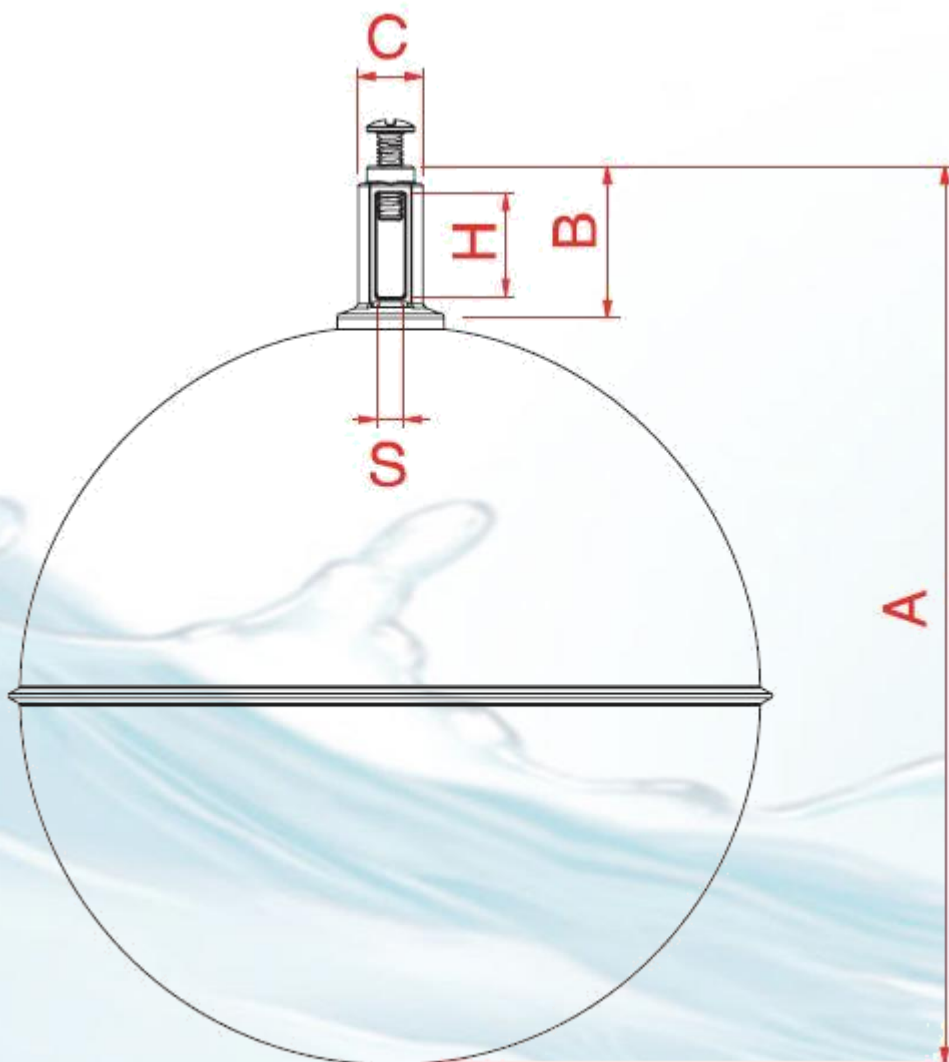
Os diâmetros dos balões são recomendados para o funcionamento correto das Torneiras de Boias evitando a imersão total da esfera que pode causar problemas (de enchimento de água), veja tabela abaixo:

Modelos Wog	1"	1.1/4"	1.1/2"	2"	2.1/2"	3"	4"
351	Ø 180	Ø 200	-	Ø220	Ø 250	-	-
352	-	Ø 180	Ø 200	Ø220	Ø 250	Ø 250	Ø 300



WOG COMÉRCIO DE METAIS SANITÁRIOS LTDA.
Rua Auriverde, 1841- Vila Independência
CEP 04222-002 - São Paulo - SP
Fone: (11) 2060-9140 - FAX: (11) 2914-4533
wog@wog.com.br - www.wog.com.br

Este produto tem garantia de 1 (Hum) ano, incluída a garantia legal, para defeitos de fabricação. Não se aplicará nos casos de uso indevido, instalações inadequadas e aos componentes de desgaste natural.



Dimensões do Balão de Cobre em (mm)

Cód.	Diâmetro	A	B	C	H	S
7352180	Ø 180	215	30	13	20	5
7352002	Ø 200	235	30	13	20	5
7352020	Ø 220	255	30	13	20	5
7352250	Ø 250	285	30	13	20	5
7352003	Ø 300	335	30	13	20	5