



A Linha de Torneiras e Misturadores de Pré-lavagem WOG é ideal para as Cozinhas Profissionais, pois oferece qualidade, praticidade, durabilidade e conforto na lavagem das louças e alimentos.

Informações Técnicas

- Conjunto Misturador Monobloco Mesa com Bica Móvel e Ducha Pré-Lavagem com perfeita rotação a 180°.
- Bica Móvel: Ø 20 mm comprimento 240 mm
- Flexível da Ducha: Aço inox revestido cor cinza – 110 cm
- Corpo, Bica, Alavancas e Ducha: Latão Cromado
- Mola da Pré-Lavagem: Aço com pintura epóxi
- Mecanismo: Discos cerâmicos 1/4" de volta
- Válvulas especiais de não retorno
- Ducha Pré-lavagem: Latão com cabo revestido
- Furação: Ø 33mm

Pressão Dinâmica	Pressão Operação	Vazão Misturador	Vazão Ducha	Temperatura Máxima	Bitola
50 kPa a 400 kPa (5 m.c.a. a 40 m.c.a.)	300 kPa (30 m.c.a.)	36 L/min.	16 L/min.	80°C	1/2"

Aplicação

- Conjunto Misturador Monobloco Mesa com Esguicho Pré-lavagem e bica móvel, flexível em aço inox revestido cor cinza, com conexões giratórias cônicas (anti-torção), projetado para instalação em bancadas de Cozinha.
- Suporte de fixação em latão cromado sem parafusos aparente.
- Possibilidade de regulagem de distancia da parede.
- É indicado para cozinhas industriais, restaurantes, hotéis, cafeterias, padarias e cozinhas hospitalares.
- A ducha é uma versão tradicional de um chuveiro para pré-lavagem de louça, com design moderno.
- É ergonômica e possui uma abertura progressiva, com dispositivo anti-golpe de aríete e jato de água concentrado que facilita a lavagem dos utensílios (panelas, pratos, copos e talheres), verduras, frutas e outros alimentos para consumo e higienização da bancada ou pia.
- Trava para manter o esguicho aberto durante o uso, oferecendo conforto ao usuário, crivo com proteção antichoque macio que evita riscos nas louças.

Vantagens de ter uma Torneira Profissional:

- Resistência: Projetado para ser utilizada todos os dias como um instrumento de trabalho.
- Aumento significativo da produtividade.
- Tubo Flexível, resistente e longo que ajuda na mobilidade e agilidade na rotina de trabalho.
- Manutenção: Fácil manutenção, pois nossos produtos possuem peças de reposição que facilitam a troca de peças que sofrem desgaste durante o tempo de uso, evitando a compra de uma nova Torneira.

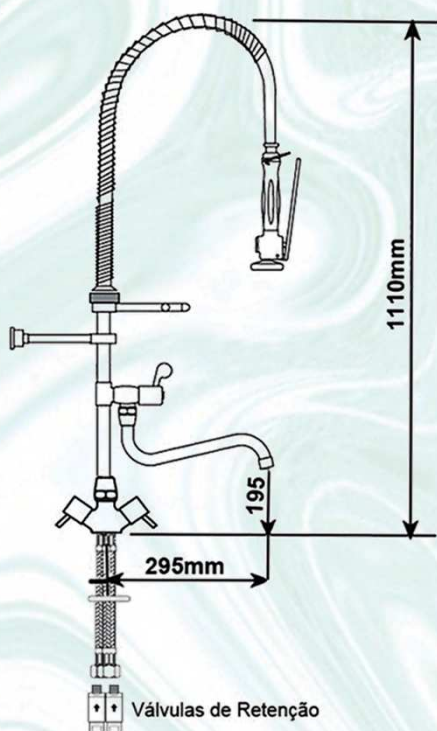
Conservação



WOG COMÉRCIO DE METAIS SANITÁRIOS LTDA.
Rua Auriverde, 1841- Vila Independência
CEP 04222-002 - São Paulo - SP
Fone: (11) 2060-9140 - FAX: (11) 2914-4533
wog.com.br - www.wog.com.br

Este produto têm garantia de 1 (Hum) ano, incluída a garantia legal, para defeitos de fabricação. Não se aplicará nos casos de uso indevido, instalações inadequadas e aos componentes de desgaste natural.

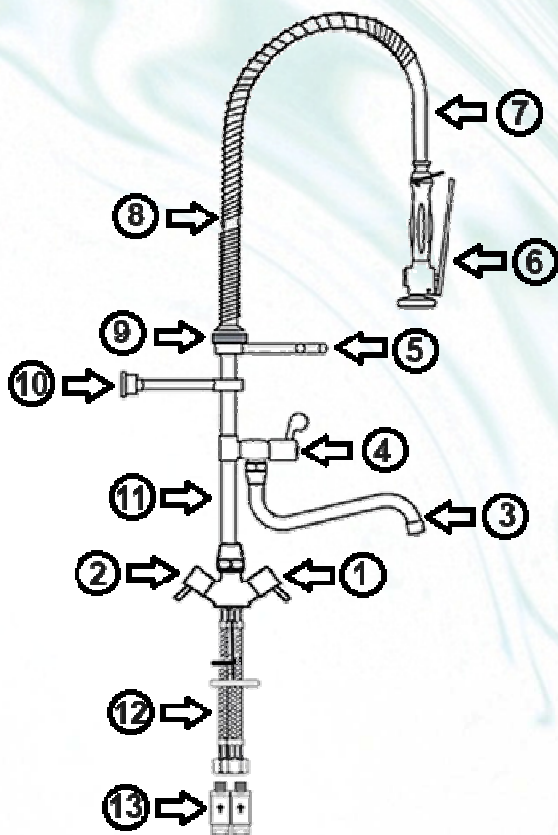
Medidas (mm)



Materiais

Descrição	Material
Corpo, Bica e Alavancas	Latão Cromado
Tubo Flexível da Ducha	Aço Inox revestido cor cinza e tubo interno em borracha EPDM atóxico.
Ducha Pré-Lavagem	Latão cromado e tecnopolímero
Mola	Aço EN 10270-1 SM com pintura epóxi cor cinza
Suportes	Latão Cromado
Mecanismo	Discos Cerâmicos
Ligações Flexíveis	Aço Inox AISI 304
Válvulas de Retenção	Latão Cromado

Peças de Reposições



Item	Código	Descrição
1	7012504	Alavanca Active R 800/1012/4
1.1	7009052	Reparo Direito A800/52/1
1.2	7015013	Botão Azul R 800/165B
2	7012504	Alavanca Active R 800/1012/4
2.1	7009053	Reparo Esquerdo A800/52/2
2.3	7015014	Botão Vermelho R 800/165R
3	7597107	Bica S 240mm R 800/1021
4	7012500	Alavanca P 800/1069
4.1	7009052	Reparo Direito A800/52/1
5	7081012	Suporte p/ Ducha A800/1012
6	4249012	Ducha Pré-Lav. R 800/1000 1/2"
7	4606012	Tubo Flexível Ducha 110cm R 800/1009
8	7800101	Mola cor Cinza R 800/1010
9	7081009	Suporte em ABS p/ Mola A800/1012/2
10	7081011	Suporte Parede A800/1011
11	7081015	Tubo c/ Suporte p/ Bica 780mm R 800/1067
12	4645051	Lig. Flexíveis 50cm p/ Monoc. Longo
13	3250012	Válvula Retenção A800/1055

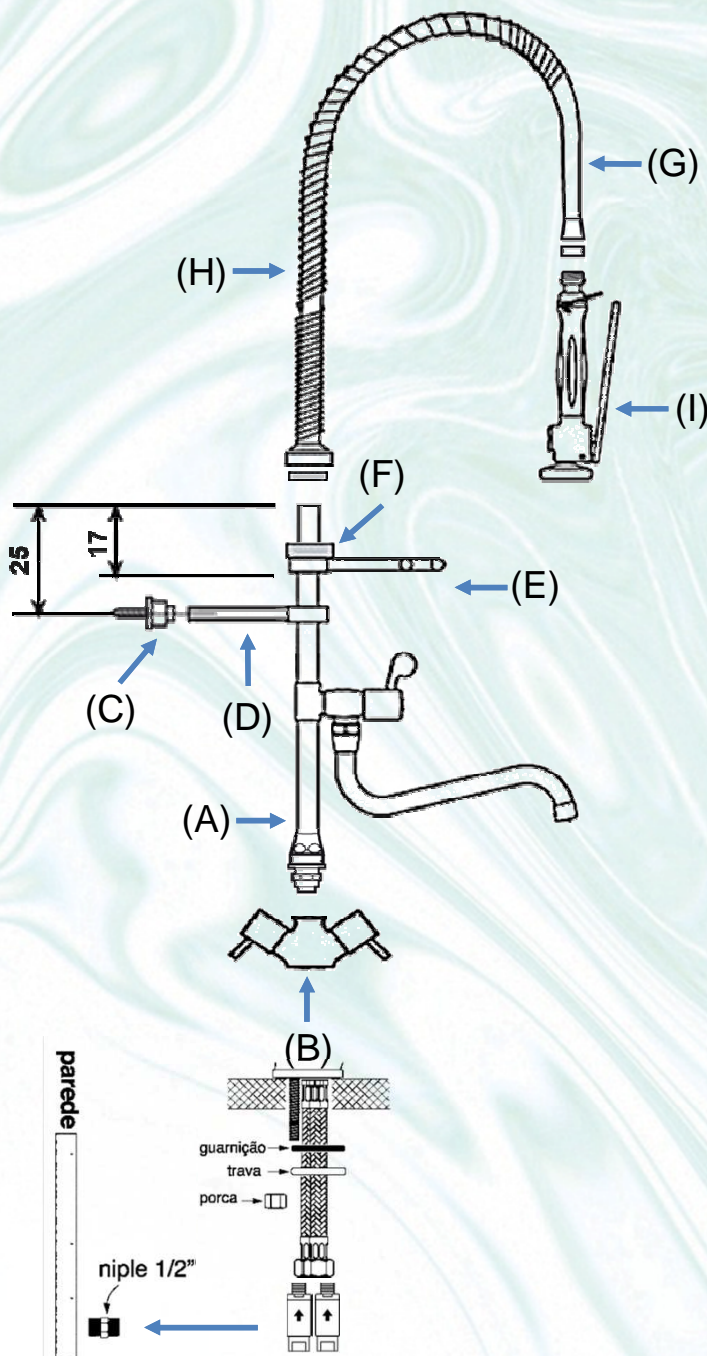
Obs: As peças de reposição, são vendidas separadamente.



WOG COMÉRCIO DE METAIS SANITÁRIOS LTDA.
Rua Auriverde, 1841- Vila Independência
CEP 04222-002 - São Paulo - SP
Fone: (11) 2060-9140 - FAX: (11) 2914-4533
wog@wog.com.br - www.wog.com.br

Este produto tem garantia de 1 (Hum) ano, incluída a garantia legal, para defeitos de fabricação. Não se aplicará nos casos de uso indevido, instalações inadequadas e aos componentes de desgaste natural.

Manual de Instalação



Rosqueie Niples* de 1/2" (DN15) nos pontos de parede, utilizando fita veda rosca.

(* Niples não acompanham o produto.

1. Instalar o corpo do misturador (B) na bancada (Furação Ø 33mm).
2. Instalar o tubo cromado (A) no corpo (B) do Misturador já instalado.
3. Posicionar o anel de suporte de parede (C) a 25 cm abaixo da extremidade superior, conforme indicado na figura.
4. Furar a parede na direção da haste (D) e instalar a bucha S8.
5. Fixar o suporte (C) na bucha S8.
6. Inserir a haste (D) no suporte (C) e apertar o parafuso lateral (embutido) com chave allen. A Haste (D) deverá ser cortada de acordo com a distância da parede.
7. Inserir o suporte da ducha (E) no tubo (A) a 17 cm da extremidade superior, apertar o parafuso lateral com chave allen e insira o apoio em ABS (pratinho) para a Mola (F) no tubo (A) sobre o suporte da ducha (E).
8. Passar a mangueira flexível (G) pelo interior da mola (H) e rosqueá-la na extremidade do tubo (A) com a guarnição de vedação.
9. Inserir a mola (H) no tubo (A) e encaixe no apoio em ABS (F).
10. Rosquear a ducha (I) na mangueira (G) com a guarnição.

Acompanha o produto:

- 02 - Flexíveis p/ Monocomando 50cm 1/2"
- 02 - Válvulas de Retenções
- 01 - Chave Allen 4 mm



Chave Allen 4mm

**Sugestão de Instalação:**

- Pode ser instalado com mini registros de 1/2" x 1/2" código: 7346512 (**Vendidos separadamente**).
- **O mini registro faz com que cada ponto seja independente do registro de gaveta que controla mais de um ponto, facilitando a manutenção.**

