

## Especificações Técnicas

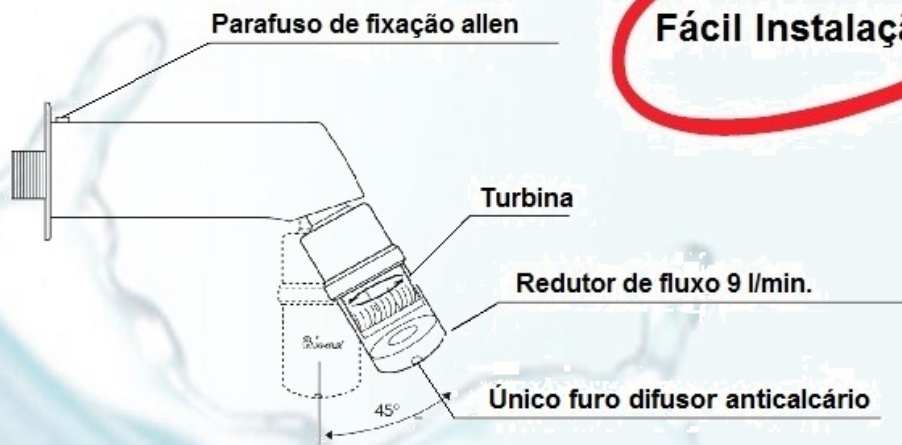
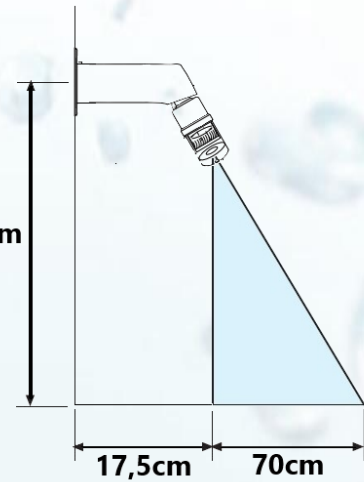
### Antivandalismo

Ducha antivandalismo, completamente em latão fundido. Não há possibilidade de ser desmontada.

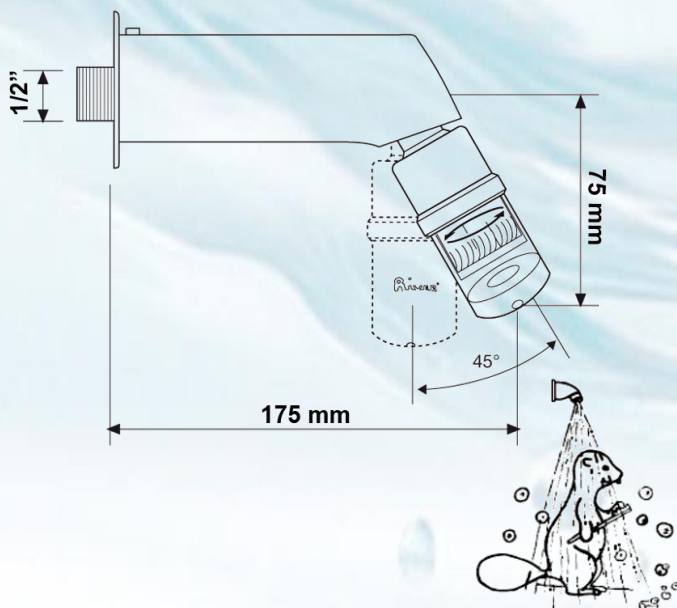
**Uso:** Público e Instalações Esportivas

### Instalação

Recomenda-se a instalação a uma altura de 2 metros, para promover uma abertura do jato de 70cm ao atingir o piso.



**Fácil Instalação**



### Anticalcário

O jato de água sai de um único furo com  $\varnothing 11$ , conduzido por uma turbina de material *hostaform* e redutor de fluxo.

### Grande Economia

O redutor de fluxo permite uma economia de mais de 60% de água e energia.

Pressão min: 0,5 bar

Pressão Máx: 9 bar

Vazão mínima por Uso: 0,5 a 9 bar – 9L/Min.