

Torneira de Esfera Jardim Alavanca WOG



Informações Técnicas

- Corpo em Latão niquelado
- Esfera em latão
- Bico para mangueira em Aço Inox
- Direcionador de fluxo de Plástico
- Alavanca em alumínio pintada
- Temperatura: min -10°C máx. +100°C
- Bitolas: 1/2" x 3/4" e 3/4" x 3/4"
- Roscas M/M ISO 228/1
- Pressão nominal: máx. 16 bar (160 m.c.a.)
- De acordo com a Norma ABNT NBR 10281

Opções:

Cód.: 1689512 – Avulsa – 1/2" x 3/4" (DN15)

Cód.: 1689312 – Saquinho – 1/2" x 3/4" (DN15)

Cód.: 1132312 – Encartelada – 1/2" x 3/4" (acompanha Bucha de Redução 1/2"x3/4")

Cód.: 1689534 – Avulsa – 3/4" x 3/4" (DN20)

Cód.: 1689334 – Saquinho – 3/4" x 3/4" (DN20)

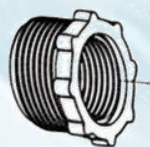
Aplicação

- Torneira em latão niquelado, projetada para instalação na parede
- Conexões disponíveis: 1/2" e 3/4"
- Abertura 1/4 de volta.
- Vedação: (P.T.F.E.)
- Uso Geral: Para Jardim ou Tanque

Instalação

- 1) Feche o registro.
- 2) Coloque fita veda rosca
- 3) Rosqueie a torneira com a mão no ponto da parede

Ponto
de
Água



Bucha para
ponto de 3/4"

Colocar
fita de
vedação

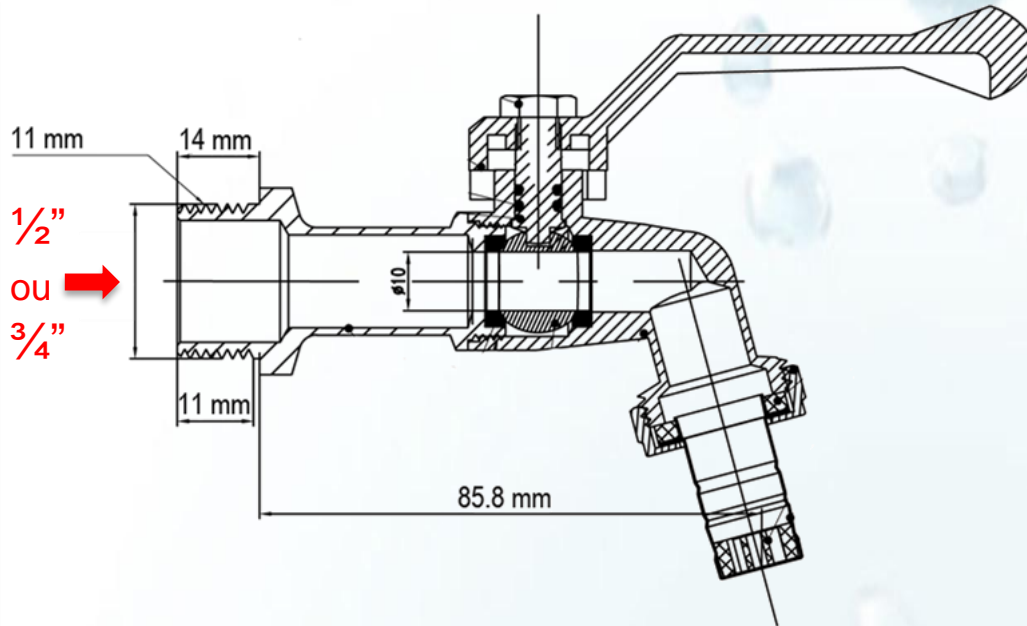


WOG COMÉRCIO DE METAIS SANITÁRIOS LTDA.
Rua Auriverde, 1841- Vila Independência
CEP 04222-002 - São Paulo - SP
Fone: (11) 2060-9140 - FAX: (11) 2914-4533
wog@wog.com.br - www.wog.com.br

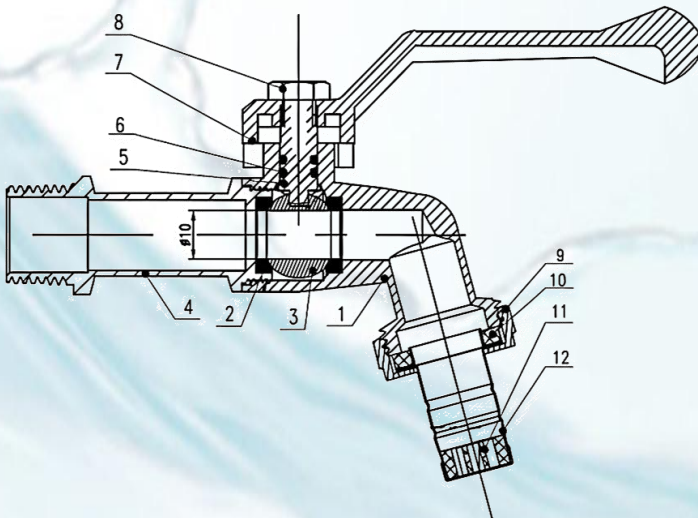
Este produto tem garantia de 1 (Hum) ano, incluída a garantia legal, para defeitos de fabricação. Não se aplicará nos casos de uso indevido, instalações inadequadas e aos componentes de desgaste natural.

Torneira de Esfera Jardim Alavanca WOG

Medidas (mm)



Materiais



Nº	Descrição	Material
1 e 4	Corpo	Latão Niquelado
2	Sede	P.T.F.E
3	Esfera	Latão
5	Haste	Latão
6	Anel O-ring	NBR
7	Alavanca	Alumínio
8	Porca	Latão
9	Rosca de Conexão	Latão
10	Guarnição	NBR
11	Arejador	ABS
12	Conector p/ Mangueira	Aço Inox

Conservação



WOG COMÉRCIO DE METAIS SANITÁRIOS LTDA.
Rua Auriverde, 1841- Vila Independência
CEP 04222-002 - São Paulo - SP
Fone: (11) 2060-9140 - FAX: (11) 2914-4533
wog@wog.com.br - www.wog.com.br

Este produto têm garantia de 1 (Hum) ano, incluída a garantia legal, para defeitos de fabricação. Não se aplicará nos casos de uso indevido, instalações inadequadas e aos componentes de desgaste natural.