

A Linha Grande Cozinhos WOG de Torneiras e Misturadores é ideal para as Cozinhos Profissionais, pois oferece qualidade, praticidade, durabilidade e conforto na lavagem das louças e alimentos.

Informações Técnicas

- Misturador Duplocomando Parede com Bica Móvel
- Bica Móvel: Ø 18 mm com arejador
- Corpo, Bica e Alavanca: em Aço Inox AISI 304
- Mecanismo: Reparo discos cerâmicos 1/4" de volta
- Instalação: Distância entre eixos 200 mm
- ❖ Este produto pode ser fornecido com Baixo Consumo

Pressão Dinâmica	Vazão a 4 bar (40 m.c.a.)	Temperatura Máxima	Bitola
1 bar a 4 bar (10 m.c.a. a 40 m.c.a.)	24,84 L/min. ❖ ≈ 5,4 L/min.	70°C	1/2"



Aplicação

- Misturador Duplocomando em Aço Inox AISI 304 com Design Moderno, projetada para instalação na parede.
- Bica móvel alta, Ø 18 mm com conexão fêmea giratória, para rosquear ao corpo da Torneira.
- Uso: água fria e quente.
- O Aço Inox é um material antibacteriano, higiênico e extremamente resistente à corrosão.
- Diferente de outros metais, o inox não permite a proliferação de bactérias, o que proporciona maior segurança contra contaminações — um fator essencial em cozinhas, hospitais, restaurantes e indústrias alimentícias.

Vantagens de ter uma Torneira Profissional:

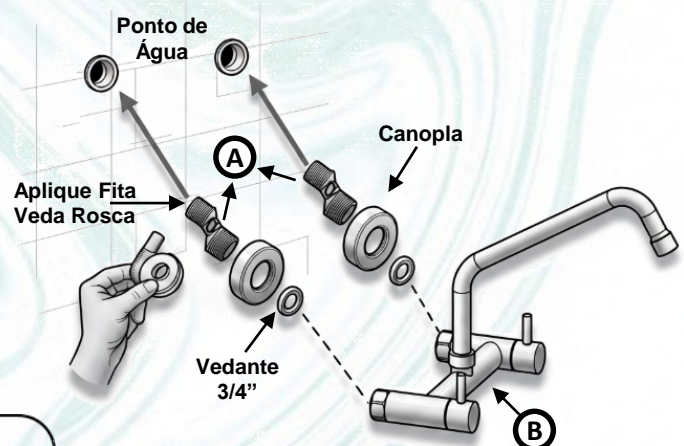
- Resistência: Projetada para ser utilizada todos os dias como um instrumento de trabalho.

Conservação

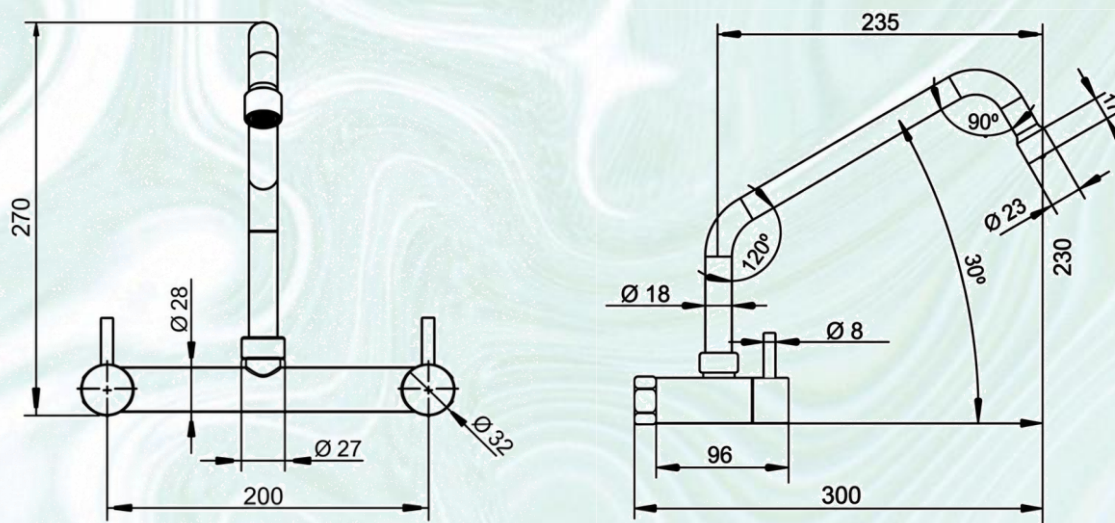


Instalação

1. Feche o registro de água que alimenta o ponto de instalação do misturador..
2. Aplique fita veda-rosca nas conexões roscadas de 1/2".
3. Utilize os excêntricos (A) e rosqueie-os no ponto de saída de água na parede. Em seguida, rosqueie as canoplas sobre os excêntricos.
4. Instale o corpo do misturador (B) nos excêntricos, certificando-se de posicionar corretamente os vedantes (3/4").
5. Abra o registro e verifique possíveis vazamentos.



Medidas (mm) / Materiais



Descrição	Material
Corpo, Bica e Alavancas	Aço Inox AISI 304
Mecanismo	Reparo Discos Cerâmicos

Opção Arejador Baixo Consumo (Vendido Separadamente)



O Arejador de Baixo Consumo foi desenvolvido para reduzir a vazão de água, proporcionando maior economia sem comprometer o conforto do uso. Quanto maior a pressão da rede hidráulica, maior será a eficiência na redução do consumo.

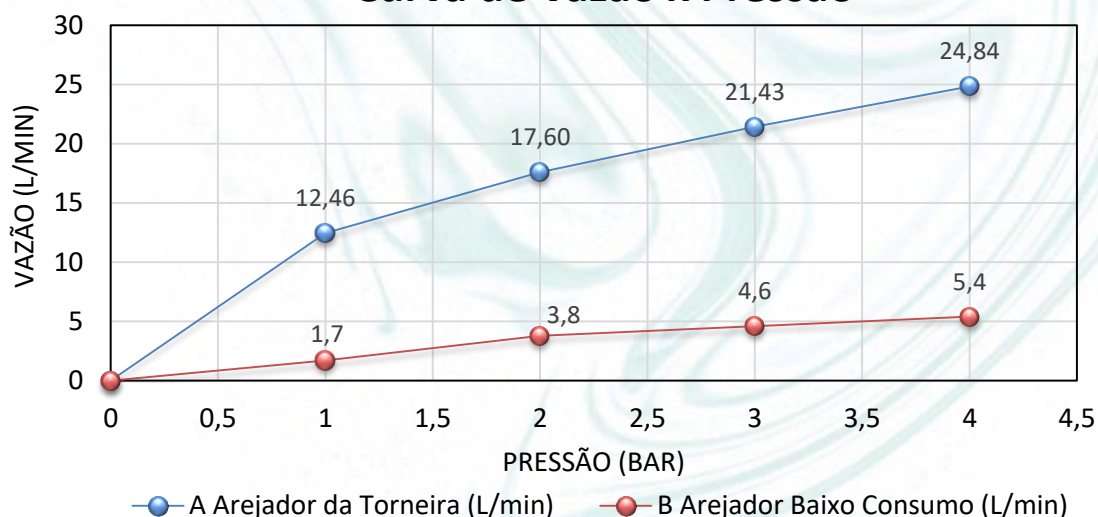
Com este arejador, a vazão da torneira é de aproximadamente **5,4 L/min a 4 bar (40 m.c.a.)**.

Cód.: 7010008

Arejador Baixo Consumo 5,4 L/min.



Curva de Vazão x Pressão



WOG COMÉRCIO DE METAIS SANITÁRIOS LTDA.
Rua Auriverde, 1841- Vila Independência
CEP 04222-002 - São Paulo - SP
Fone: (11) 2060-9140 - FAX: (11) 2914-4533
wog@wog.com.br - www.wog.com.br

Este produto tem garantia de 1 (Hum) ano, incluída a garantia legal, para defeitos de fabricação. Não se aplicará nos casos de uso indevido, instalações inadequadas e aos componentes de desgaste natural.