

**A Linha Grande Cozinhas WOG de Torneiras e Misturadores é ideal para as Cozinhas Profissionais, pois oferece qualidade, praticidade, durabilidade e conforto na lavagem das louças e alimentos.**



### Informações Técnicas

- Misturador Duplocomando Mesa com Bica Móvel
- Bica Móvel: Ø 18 mm com arejador
- Corpo, Bica e Alavanca: em Aço Inox AISI 304
- Mecanismo: Reparo discos cerâmicos 1/4" de volta
- Instalação: Distância entre eixos 200 mm
- ❖ Este produto pode ser fornecido com Baixo Consumo

Pressão Dinâmica	Vazão a 4 bar (40 m.c.a.)	Temperatura Máxima	Bitola
1 bar a 4 bar (10 m.c.a. a 40 m.c.a.)	24,08 L/min. ❖ ≈ 5,4 L/min.	70°C	1/2"

### Aplicação

- Misturador Duplocomando em Aço Inox AISI 304 com Design Moderno, projetada para instalação em bancadas de Cozinha.
- Bica móvel alta, Ø 18 mm com conexão fêmea giratória, para rosquear ao corpo da Torneira.
- Uso: água fria e quente.
- O Aço Inox é um material antibacteriano, higiênico e extremamente resistente à corrosão.
- Diferente de outros metais, o inox não permite a proliferação de bactérias, o que proporciona maior segurança contra contaminações — um fator essencial em cozinhas, hospitais, restaurantes e indústrias alimentícias.

### Vantagens de ter uma Torneira Profissional:

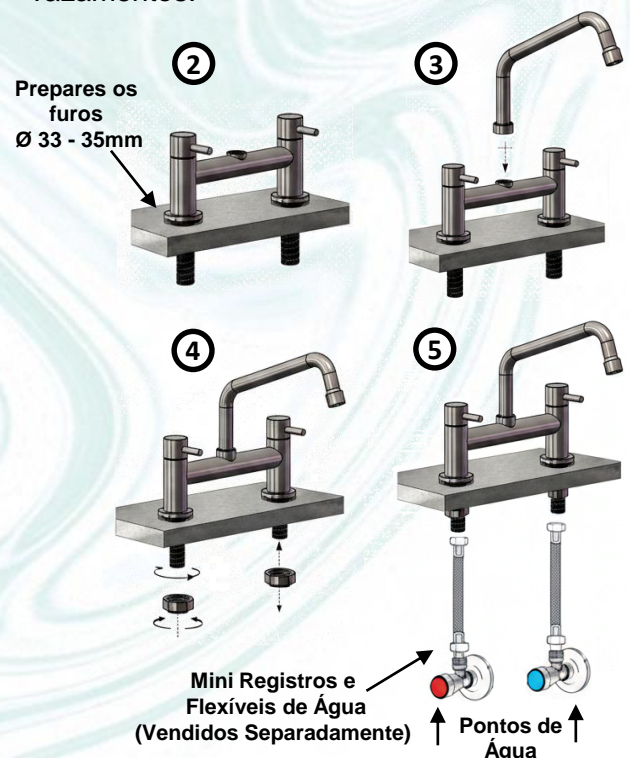
- Resistência: Projetada para ser utilizada todos os dias como um instrumento de trabalho.

### Conservação



### Instalação

1. Feche o Registro.
2. Insira o misturador nos furos da bancada.
3. Rosqueie a bica no corpo do Misturador.
4. Fixe o Misturador na bancada utilizando as porcas de fixação, apertando-as por baixo da bancada até que o produto esteja firme.
5. Instale os mini registros e os flexíveis nos pontos de alimentação de água e conecte-os ao produto (**Vendidos Separadamente**).
6. Abra o registro e verifique possíveis vazamentos.

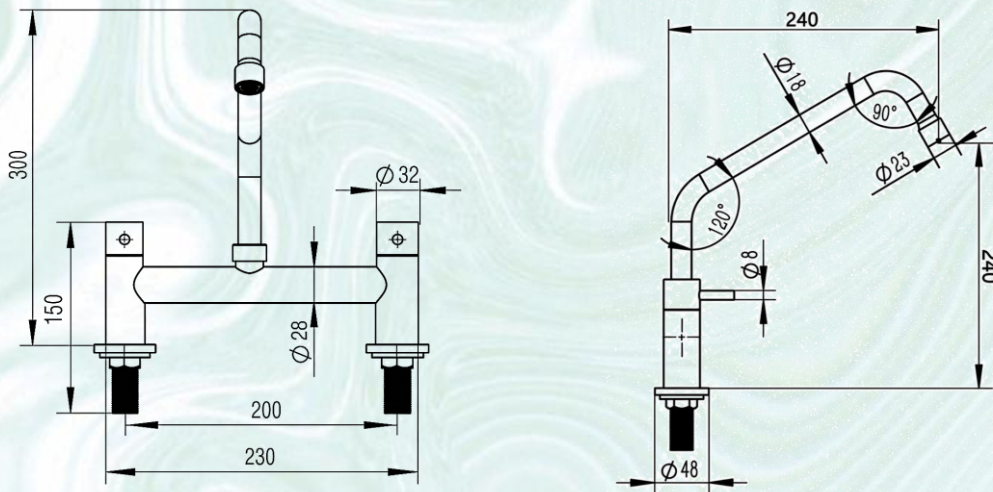


**WOG**

WOG COMÉRCIO DE METAIS SANITÁRIOS LTDA.  
Rua Auriverde, 1841- Vila Independência  
CEP 04222-002 - São Paulo - SP  
Fone: (11) 2060-9140 - FAX: (11) 2914-4533  
wog@wog.com.br - www.wog.com.br

Este produto tem garantia de 1 (Hum) ano, incluída a garantia legal, para defeitos de fabricação. Não se aplicará nos casos de uso indevido, instalações inadequadas e aos componentes de desgaste natural.

## Medidas (mm) / Materiais



Descrição	Material
Corpo, Bica e Alavancas	Aço Inox AISI 304
Mecanismo	Reparo Discos Cerâmicos

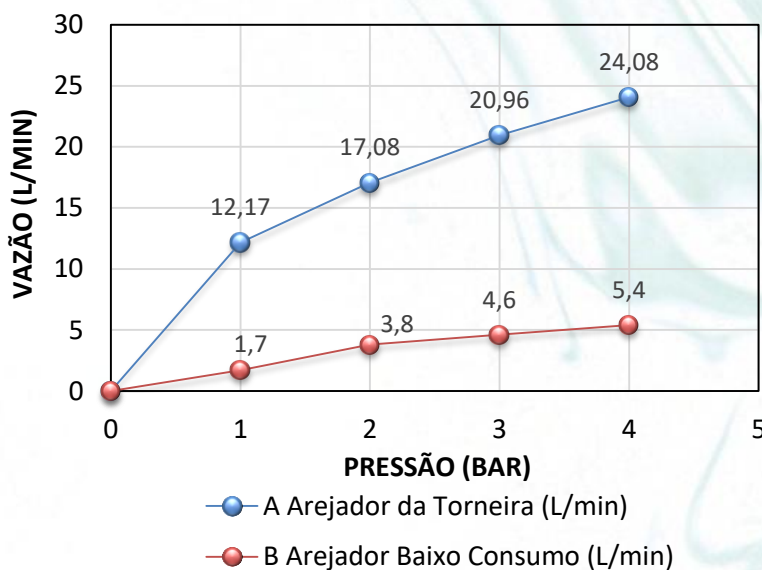
## Opções Baixo Consumo (Vendidos Separadamente)



- **Arejador Baixo Consumo 5,4 L/min.**  
Cód.: 7010008

O Arejador de Baixo Consumo foi desenvolvido para reduzir a vazão de água, proporcionando maior economia sem comprometer o conforto do uso. Quanto maior a pressão da rede hidráulica, maior será a eficiência na redução do consumo. Com este arejador, a vazão da torneira é de aproximadamente **5,4 L/min a 4 bar (40 m.c.a.)**.  
**Veja o gráfico abaixo:**

## Curva de Vazão x Pressão



- **Lig. Flexíveis F/F 1/2" 40 cm c/ Mini Registros Quente/Frio em Aço Inox AISI304**  
Cód.: 4653444

O mini registro permite que cada ponto de consumo seja independente do registro geral, que controla múltiplos pontos.

Facilita a manutenção, sem necessidade de desligar toda a rede hidráulica.

Além disso, o uso do Mini Registro auxilia na redução do consumo de água, proporcionando maior economia sem comprometer a praticidade de utilização.

**Veja o gráfico abaixo:**

