

A Linha Hospitalar WOG de Torneiras e Misturadores com Sensor é ideal para Cozinhas e Lavatórios de uso Profissional, pois oferece qualidade, praticidade, durabilidade e conforto.



Informações Técnicas

- Torneira eletrônica ativada por um sensor infravermelho
- Bica Fixa: comprimento 185 mm
- Material: Aço Inox AISI 304 escovado
- Instalação: Parede
- Alimentação: Transformador 6V (100 - 240V 50 - 60 HZ) ou Pilhas AA (não inclusas)
- Alcance Sensor: 15cm (ajustável)

❖ Este produto pode atender a **Certificação LEED**



Pressão Operacional	Vazão	Temperatura	Bitola
Mínima: 1 bar (10 m.c.a)	3 L/min.	Máxima: 80 °C	1/2"
Máxima: a 4 bar (40 m.c.a)	6,9 L/min.		
	❖ 4,9 L/min.		

Aplicação

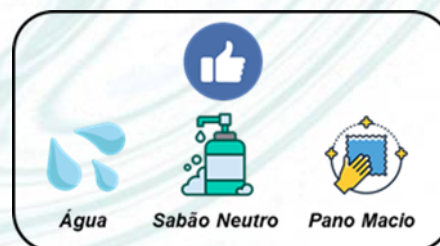
- Torneira com sensor projetada para instalação na parede, ativada por sensor infravermelho oculto, embutido na bica e pode ser usada em água fria ou pré-misturada.
- Bica Fixa: Ø 32 mm – comprimento 185 mm.
- Conforto ao lavar as mãos e com economia de água.
- Fonte de Energia: Caixa de Alimentação (Bivolt) 100-240V "Dual Power" (sistema de pilhas AA integrado) que permite que a torneira seja usada com transformador 6V ou por 4 pilhas AA. Em caso de falha de energia, a torneira pode ser operada pelo sistema de pilhas reserva.
- Ideal para hospitais, clínicas, laboratórios, shoppings, instalações esportivas e centros de entretenimento.
- Economiza água e evita contaminações cruzadas de uma gama de doenças e gripe e mantém os banheiros limpos.

Funcionamento

- A torneira se ativará automaticamente quando os usuários colocarem suas mãos ao alcance do sensor e interromperá o fluxo assim que os usuários retirarem as mãos.



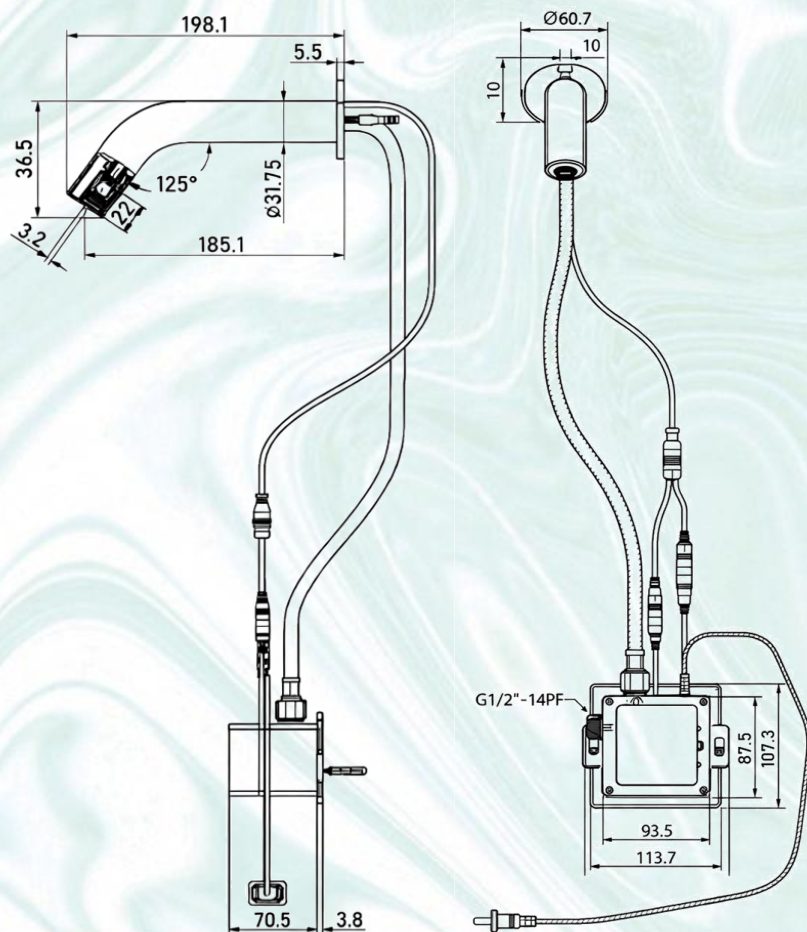
Conservação



WOG COMÉRCIO DE METAIS SANITÁRIOS LTDA.
Rua Auriverde, 1841- Vila Independência
CEP 04222-002 - São Paulo - SP
Fone: (11) 2060-9140 - FAX: (11) 2914-4533
wog@wog.com.br - www.wog.com.br

Este produto têm garantia de 1 (Hum) ano, incluída a garantia legal, para defeitos de fabricação. Não se aplicará nos casos de uso indevido, instalações inadequadas e aos componentes de desgaste natural.

Medidas (mm)



Sugestão de Instalação:

O Kit flexível c/ mini registro em aço inox permite que cada ponto de consumo seja independente do registro de gaveta principal, que controla múltiplos ponto. Essa configuração facilita a manutenção e aumenta a praticidade no uso.

Benefícios:

- Maior autonomia de cada ponto de água.
- Facilidade na manutenção sem necessidade de desligar toda a rede.
- Durabilidade e resistência à corrosão devido ao aço inox AISI 304.
- Instalação simples e prática.

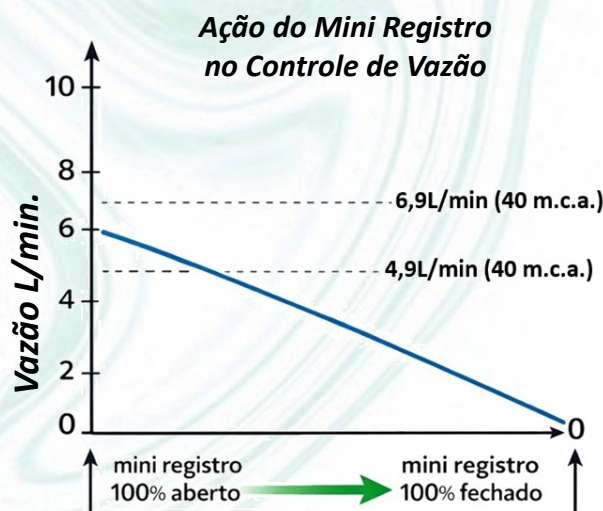
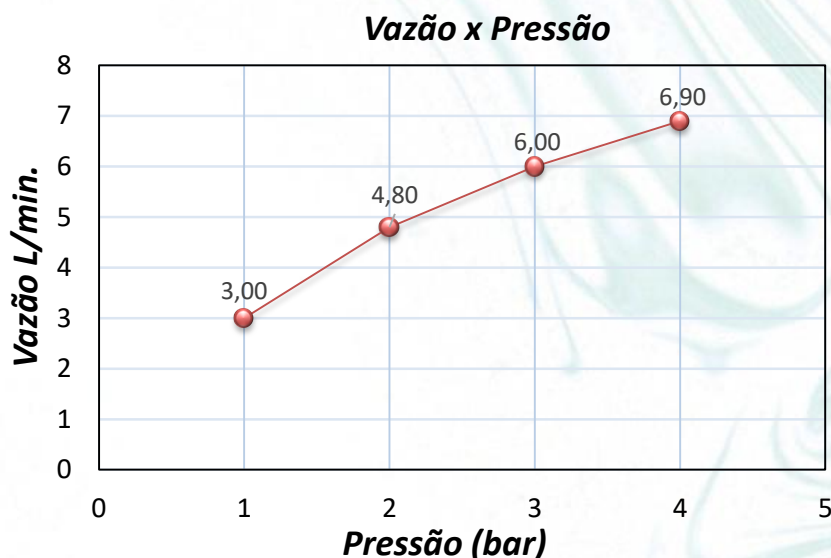
Produto vendido separadamente:

Lig. Flexível F/F 1/2" 40 cm c/ Mini Registro M/M 1/2" em Aço Inox ISI304

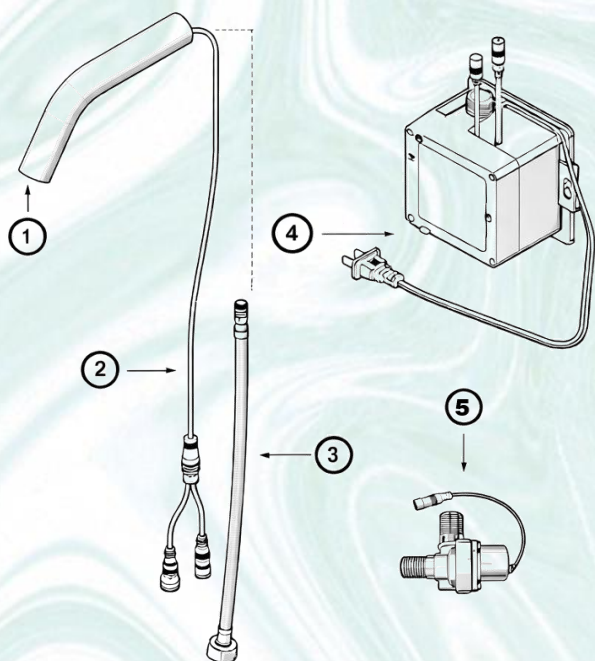
Cód.: 4653344



Gráfico de Vazão x Pressão



Peças de Reposição / Materiais



Item	Código	Descrição
1	7010016	Arejador
2	7722005	Cabo completo com Sensor
3	4645120	Tubo Flexível 120 cm
4	7724003	Fonte 100-240V (Bivolt) 6V 50-60Hz / Pilhas AA + Solenoide
5	7723006	Kit Solenoide

Descrição	Material
Bica e Canopla	Aço Inox AISI 304
Arejador	Aço Inox, polímeros e elastômeros
Ligação Flexível	Malha de Nylon, Tubo Interno PVC e Conexões em Aço Inox
Fonte de Alimentação	ABS
Válvula Solenoide	Latão

Instalação

1

Prepare o furo para a instalação
Ø33 – 35mm

Ø33 - 35mm

3

Deslize a canopla sobre o corpo da torneira, marque a parede para a furação dos furos de montagem e, em seguida, fixe a canopla apertando os parafusos nas buchas plásticas

4

Faça a furação com 25-30 mm de profundidade utilizando uma broca de 1/4" para instalar a caixa de alimentação e, em seguida, fixe a caixa na parede.

5

Flexível de entrada de água
Cabo do Sensor da torneira
Conecte o Flexível de entrada de água e o Cabo do Sensor à Caixa de Alimentação.

6

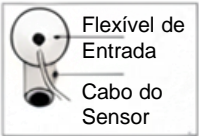
Mini Registro e Flexível de água
Vendidos Separadamente

7

Abra o compartimento das pilhas utilizando uma chave de fenda Phillips para soltar o parafuso de fixação; em seguida, insira ou substitua as pilhas no interior.

2
Passe o Cabo do Sensor pela furo preparada na parede e, em seguida, conecte o Flexível à Torneira.

Vista do verso:



Verificação de Vazamentos: Após concluir a instalação, abra o mini registro e verifique se há possíveis vazamentos nas conexões.



WOG COMÉRCIO DE METAIS SANITÁRIOS LTDA.
Rua Auriverde, 1841- Vila Independência
CEP 04222-002 - São Paulo - SP
Fone: (11) 2060-9140 - FAX: (11) 2914-4533
wog@wog.com.br - www.wog.com.br

Este produto têm garantia de 1 (Hum) ano, incluída a garantia legal, para defeitos de fabricação. Não se aplicará nos casos de uso indevido, instalações inadequadas e aos componentes de desgaste natural.