

A Linha Hospitalar WOG de Torneiras e Misturadores com Sensor é ideal para Cozinhas e Lavatórios de uso Profissional, pois oferece qualidade, praticidade, durabilidade e conforto.



Informações Técnicas

- Torneira eletrônica ativada por um sensor infravermelho
- Bica Fixa: Altura 155x134,3 mm
- Material: Aço Inox AISI 304 escovado
- Instalação: Bancada do Lavatório
- Alimentação: Transformador 6V (100 - 240V 50 - 60 HZ) ou Pilhas AA (não inclusas)
- Alcance Sensor: 15cm (ajustável)
- ❖ **Este produto pode atender a Certificação LEED**



| Pressão Operacional | Vazão | Temperatura | Bitola |
|----------------------------|----------------------------|---------------|--------|
| Mínima: 1 bar (10 m.c.a) | 3 L/min. | Máxima: 80 °C | 1/2" |
| Máxima: a 4 bar (40 m.c.a) | 6,9 L/min. ❖ 4,9 L/min. | | |

Aplicação

- Torneira com sensor projetada para instalação na bancada do lavatório, ativada por sensor infravermelho oculto, embutido na bica e pode ser usada em água fria ou pré-misturada.
- Bica Fixa: Ø 32 mm – comprimento 185 mm.
- Conforto ao lavar as mãos e com economia de água.
- Fonte de Energia: Caixa de Alimentação (Bivolt) 100-240V "Dual Power" (sistema de pilhas AA integrado) que permite que a torneira seja usada com transformador 6V ou por 4 pilhas AA. Em caso de falha de energia, a torneira pode ser operada pelo sistema de pilhas reserva.
- Ideal para hospitais, clínicas, laboratórios, shoppings, instalações esportivas e centros de entretenimento.
- Economiza água e evita contaminações cruzadas, gripes, infecções de pele e outras condições causadas por microrganismos e mantém os banheiros limpos.

Funcionamento

- A torneira se ativará automaticamente quando os usuários colocarem suas mãos ao alcance do sensor e interromperá o fluxo assim que os usuários retirarem as mãos.



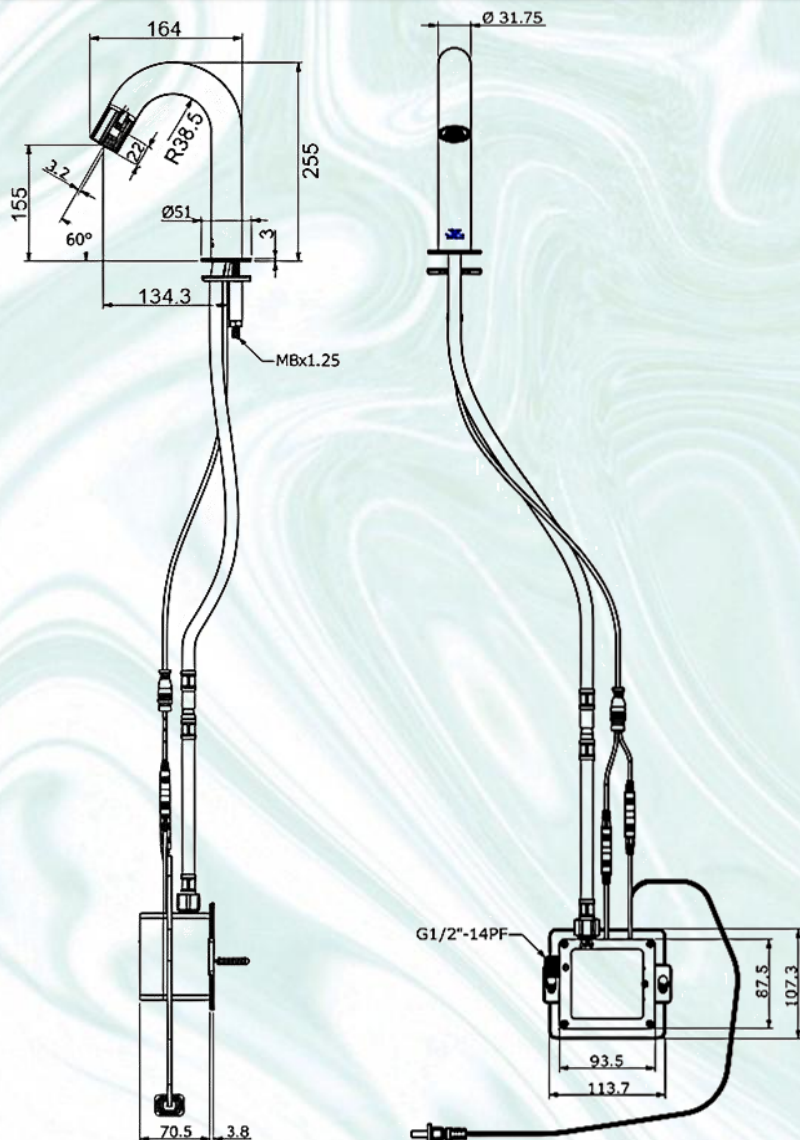
Conservação



WOG COMÉRCIO DE METAIS SANITÁRIOS LTDA.
Rua Auriverde, 1841- Vila Independência
CEP 04222-002 - São Paulo - SP
Fone: (11) 2060-9140 - FAX: (11) 2914-4533
wog@wog.com.br - www.wog.com.br

Este produto têm garantia de 1 (Hum) ano, incluída a garantia legal, para defeitos de fabricação. Não se aplicará nos casos de uso indevido, instalações inadequadas e aos componentes de desgaste natural.

Manual de Instalação



Sugestão de Instalação:

O Kit flexível c/ mini registro em aço inox permite que cada ponto de consumo seja independente do registro de gaveta principal, que controla múltiplos ponto. Essa configuração facilita a manutenção e aumenta a praticidade no uso.

Benefícios:

- Maior autonomia de cada ponto de água.
- Facilidade na manutenção sem necessidade de desligar toda a rede.
- Durabilidade e resistência à corrosão devido ao aço inox AISI 304.
- Instalação simples e prática.

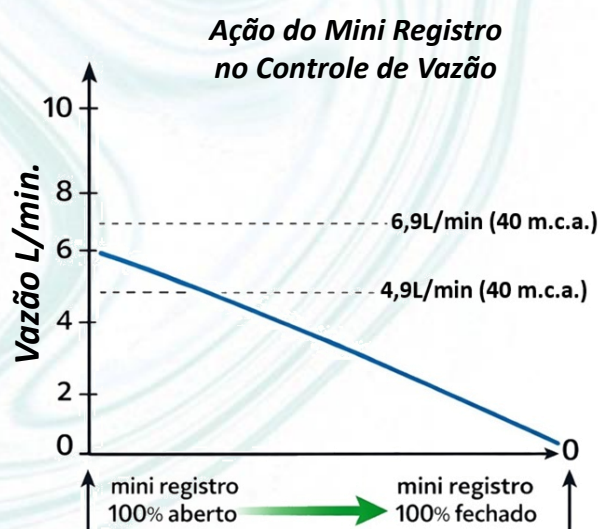
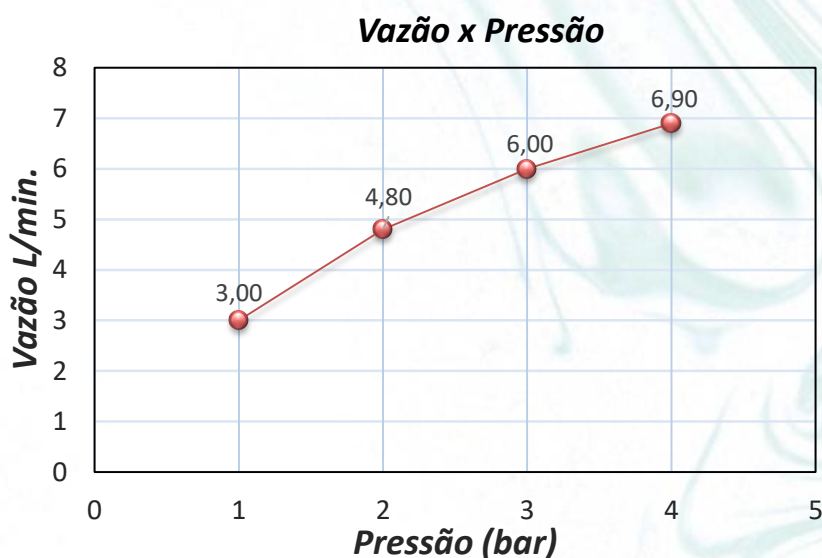
Produto vendido separadamente:

Lig. Flexível F/F 1/2" 40 cm c/ Mini Registro M/M 1/2" em Aço Inox ISI304

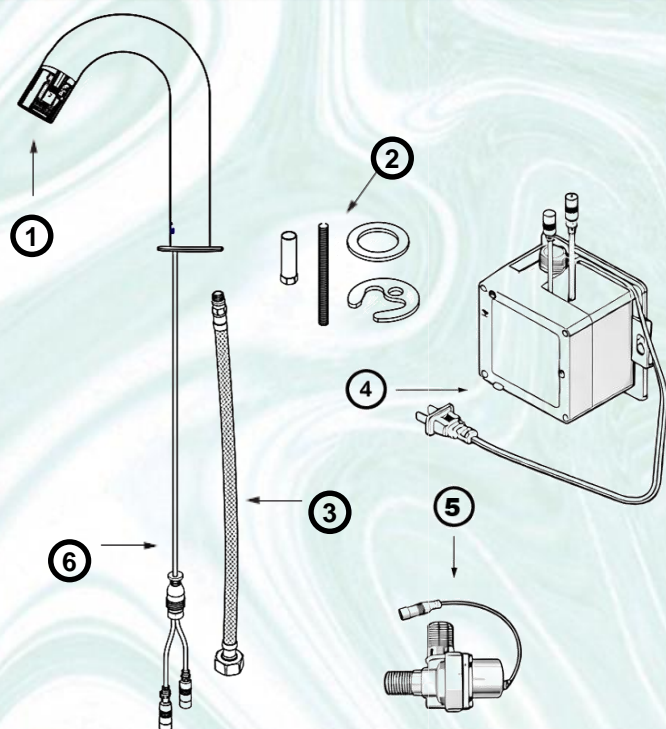
Cód.: 4653344



Gráfico de Vazão x Pressão



Peças de Reposição / Materiais



| Item | Código | Descrição |
|------|---------|--|
| 1 | 7010016 | Arejador |
| 2 | 7417994 | Kit Fixação 1 Furo |
| 3 | 4645120 | Tubo Flexível 120 cm |
| 4 | 7724003 | Fonte 100-240V (Bivolt) 6V 50-60Hz / Pilhas AA + Solenoide |
| 5 | 7723006 | Kit Solenoide |
| 6 | 7722005 | Cabo completo com Sensor |

| Descrição | Material |
|----------------------|---|
| Bica e Canopla | Aço Inox AISI 304 |
| Arejador | Aço Inox, polímeros e elastômeros |
| Ligação Flexível | Malha de Nylon, Tubo Interno PVC e Conexões em Aço Inox |
| Fonte de Alimentação | ABS |
| Válvula Solenoide | Latão |

Instalação

1 Posicione a guarnição de borracha no furo, conecte o parafuso de fixação da base e o flexível de entrada na torneira.

2 Aperte a contraporca do parafuso de fixação com a arruela meia lua para fixar a torneira firmemente na bancada

3 Faça a furação com 25-30 mm de profundidade utilizando uma broca de 1/4" para instalar a caixa de alimentação e, em seguida, fixe a caixa na parede.

4 Conecte o Flexível de entrada de água e o Cabo do Sensor à Caixa de Alimentação.

5 Mini Registro e Flexível de água Vendidos Separadamente

6 Abra o compartimento das pilhas utilizando uma chave de fenda Phillips para soltar o parafuso de fixação; em seguida, insira ou substitua as pilhas no interior.

Vista do verso:

Verificação de Vazamentos: Após concluir a instalação, abra o mini registro e verifique se há possíveis vazamentos nas conexões.