

A Linha Grande Cozinhas WOG de Torneiras e Misturadores é ideal para as Cozinhas Profissionais, pois oferece qualidade, praticidade, durabilidade e conforto na lavagem das louças e alimentos.



Informações Técnicas

- Torneira de Parede Bica Móvel Profissional
- Bica Móvel: Ø 18 mm com arejador
- Corpo, Bica e Alavanca: em Aço Inox AISI 304
- Mecanismo: Reparo discos cerâmicos 1/4" de volta
- ❖ Este produto pode ser fornecido com Baixo Consumo

Pressão Dinâmica	Vazão a 4 bar (40 m.c.a.)	Temperatura Máxima	Bitola
1 bar a 4 bar (10 m.c.a. a 40 m.c.a.)	9,84 L/min. ❖ ≈ 5,4 L/min.	70°C	1/2"

Aplicação

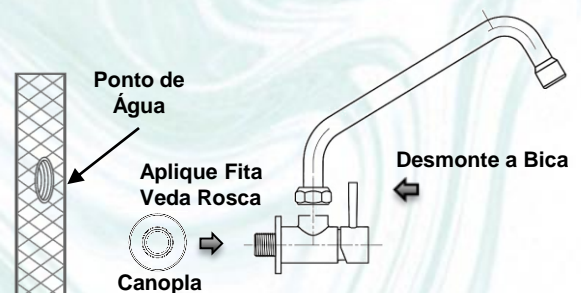
- Torneira em Aço Inox AISI 304 com Design Moderno, projetada para instalação na parede.
- Bica móvel alta, Ø 18 mm com conexão fêmea giratória, para rosquear ao corpo da Torneira.
- O Aço Inox é um material antibacteriano, higiênico e extremamente resistente à corrosão.
- Diferente de outros metais, o inox não permite a proliferação de bactérias, o que proporciona maior segurança contra contaminações — um fator essencial em cozinhas, hospitais, restaurantes e indústrias alimentícias.

Vantagens de ter uma Torneira Profissional:

- Resistência: Projetada para ser utilizada todos os dias como um instrumento de trabalho.

Instalação

1. Feche o registro que controla o ponto onde será instalada a torneira.
2. Desmonte a bica do corpo da torneira.
3. Insira a canopla na rosca do corpo.
4. Aplique fita veda rosca no corpo da torneira (7 voltas é o suficiente) e rosqueie no ponto de água (1/2").
5. Remonte a bica móvel ao corpo da Torneira.
6. Abra o registro e verifique possíveis vazamentos.



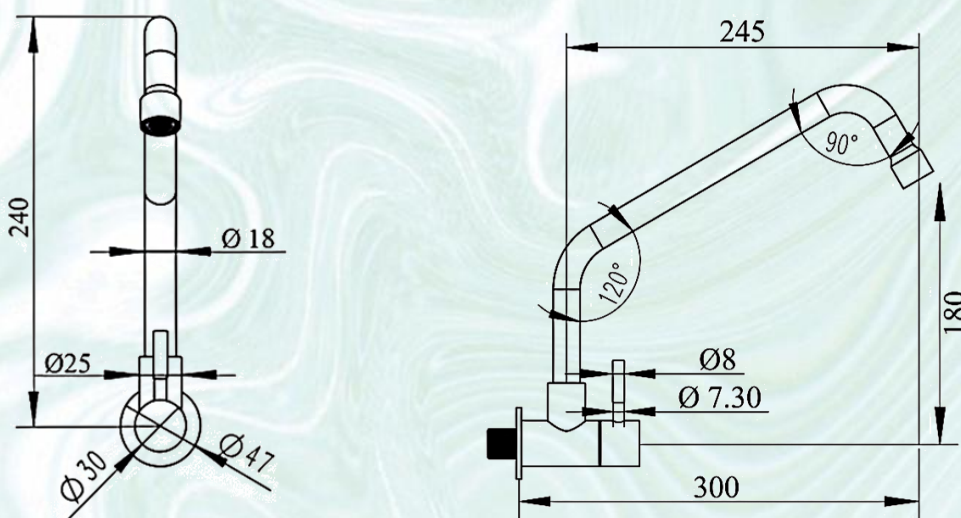
Conservação



WOG COMÉRCIO DE METAIS SANITÁRIOS LTDA.
Rua Auriverde, 1841- Vila Independência
CEP 04222-002 - São Paulo - SP
Fone: (11) 2060-9140 - FAX: (11) 2914-4533
wog@wog.com.br - www.wog.com.br

Este produto tem garantia de 1 (Hum) ano, incluída a garantia legal, para defeitos de fabricação. Não se aplicará nos casos de uso indevido, instalações inadequadas e aos componentes de desgaste natural.

Medidas (mm) / Materiais



Descrição	Material
Corpo, Bica e Alavancas	Aço Inox AISI 304
Mecanismo	Reparo Discos Cerâmicos

Opção Arejador Baixo Consumo (Vendido Separadamente)



O Arejador de Baixo Consumo foi desenvolvido para reduzir a vazão de água, proporcionando maior economia sem comprometer o conforto do uso. Quanto maior a pressão da rede hidráulica, maior será a eficiência na redução do consumo.

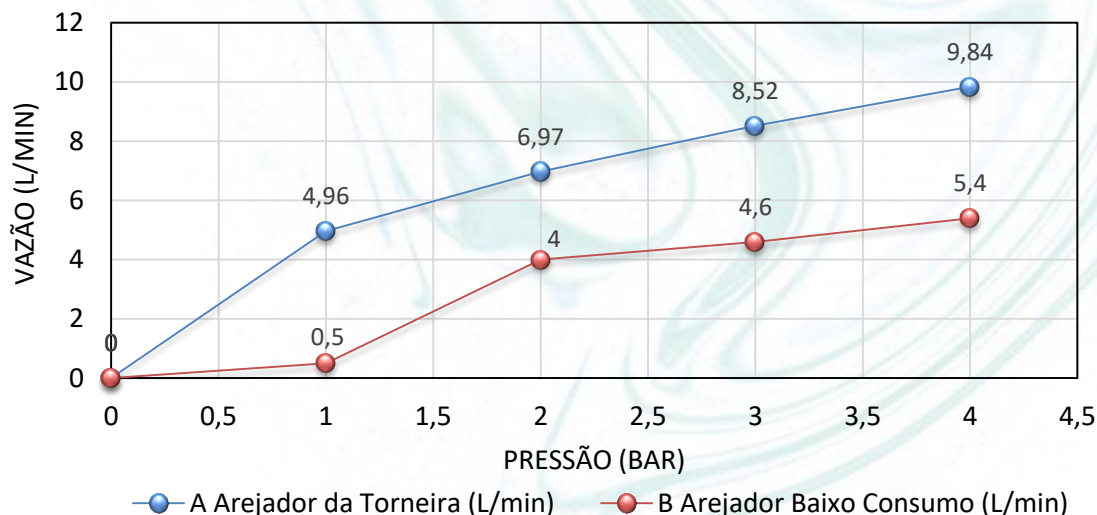
Com este arejador, a vazão da torneira é de aproximadamente **5,4 L/min a 4 bar (40 m.c.a.)**.

Cód.: 7010008

Arejador Baixo Consumo 5,4 L/min.



Curva de Vazão x Pressão



WOG COMÉRCIO DE METAIS SANITÁRIOS LTDA.
 Rua Auriverde, 1841- Vila Independência
 CEP 04222-002 - São Paulo - SP
 Fone: (11) 2060-9140 - FAX: (11) 2914-4533
 wog@wog.com.br - www.wog.com.br

Este produto têm garantia de 1 (Hum) ano, incluída a garantia legal, para defeitos de fabricação. Não se aplicará nos casos de uso indevido, instalações inadequadas e aos componentes de desgaste natural.